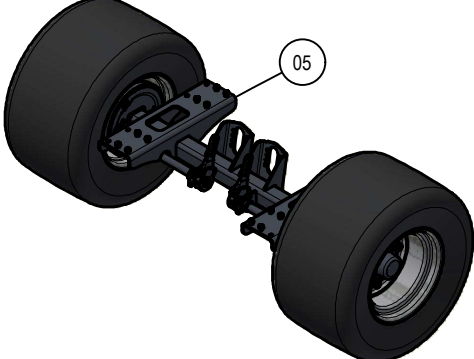
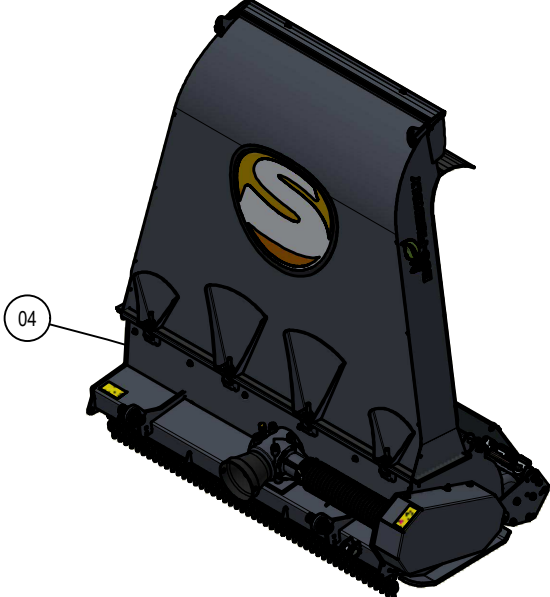
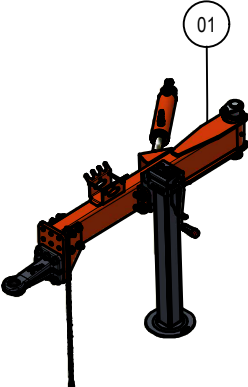
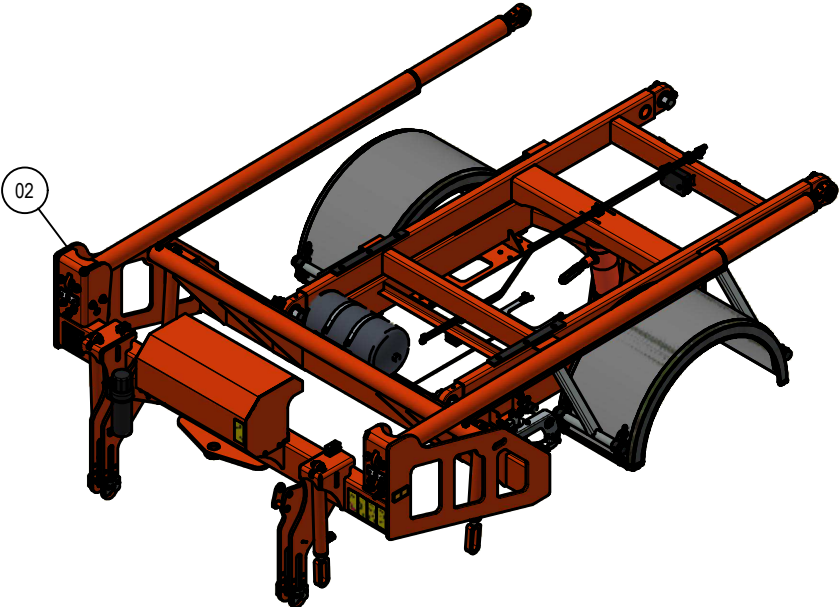
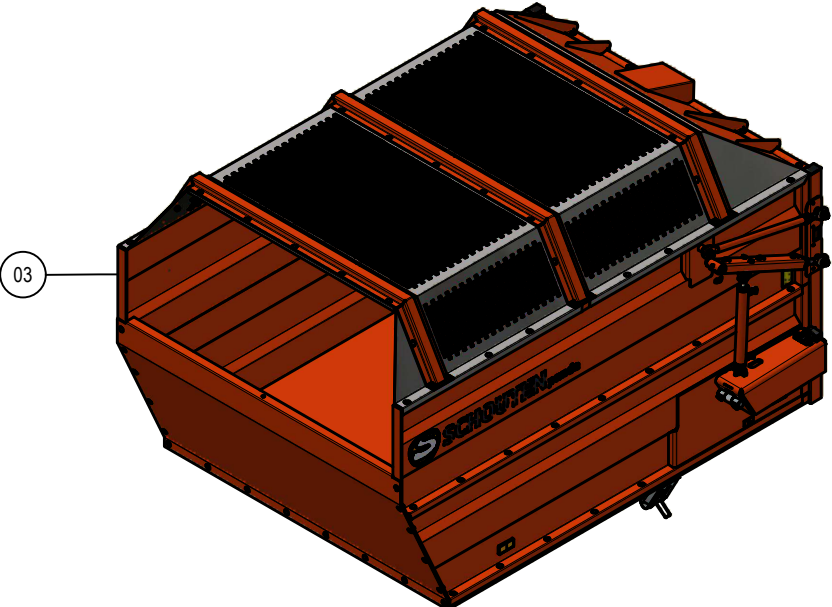


ONDERDELENBOEK

Panda P1806

Serie no.: 442.0260 – 442.0279





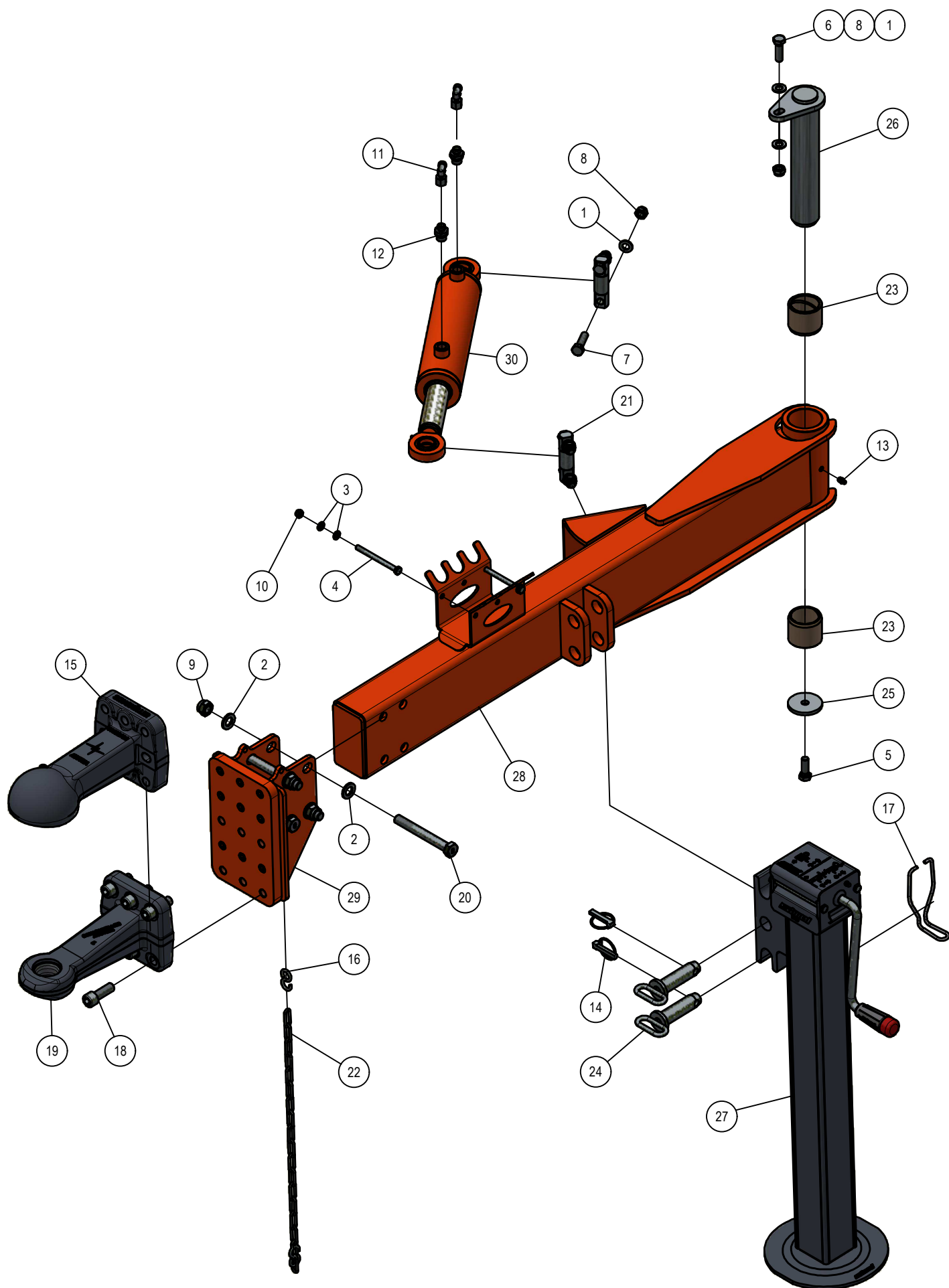
Inhoudsopgave

	Pagina
01. Dissel	5
02. Frame	7
02.01. Hefframe	11
02.02. Elektra-hydrauliek	13
02.03. Elektrakast	15
03. Laadbak	17
03.01. Achterklep	19
03.02. Actieframe	21
04. Maaiunit	23
04.01. Rotormaaunit	25
04.02. Aandrijving maaiunit	27
04.03. Looprol	29
04.04. Looprol rubberen uitvoering	31
04.05. Uitwerppijp	33
04.06. Insectenverjager	35
05. Onderstel	
05.01. Wielas geremd	37

Inleiding

Dit onderdelenboek dient tot doel om u te informeren over de toegepaste onderdelen van uw Schouten Machine, zodat u deze machine optimaal kunt onderhouden. Schouten Machines B.V. stelt bijna iedere machine samen naar individuele wens van de klant. Het is dus onmogelijk om in dit onderdelenboek geheel volledig te zijn. Er kunnen daarom geen rechten aan dit onderdelenboek worden ontleend.

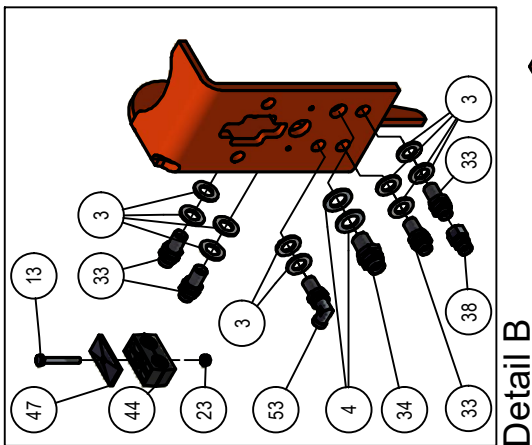
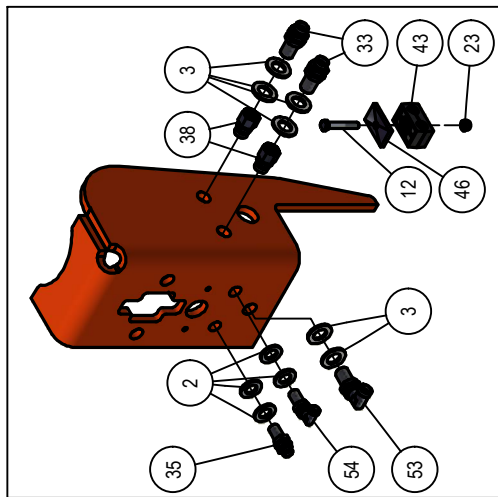
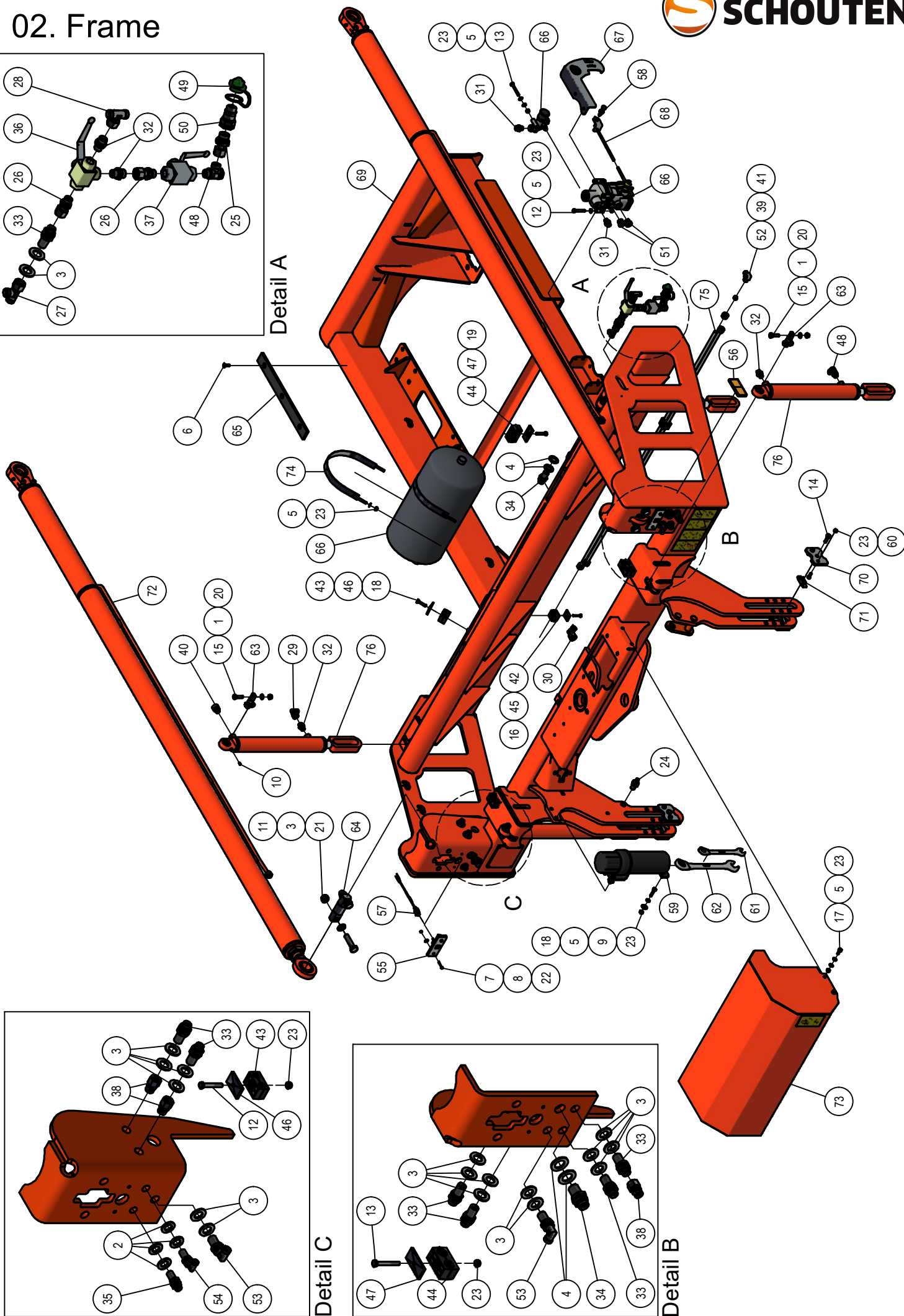
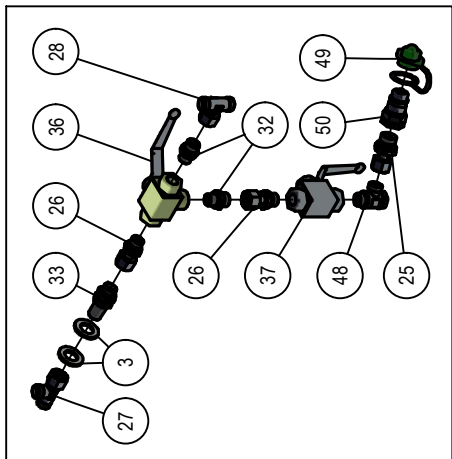
Dit onderdelenboek kan één of meerdere bijlagen bevatten van onderliggende machinedelen, die zijn toegevoegd aan dit PDF document. Indien dit van toepassing is, wordt er in de stuklijst verwezen naar de desbetreffende bijlage in het opmerkingen vak. Deze bijlage is alleen te zien in "Adobe Reader". Heeft u na het lezen van dit onderdelenboek nog vragen, aarzel dan niet om contact op te nemen met uw Schouten dealer.



01. Stuklijst dissel

Stukn.	Artikelnummer	Omschrijving	Aant.	Opmerking
1	121183	Sluistring M12 DIN125A ELVZ	6	
2	121187	Sluistring M16 DIN125A ELVZ	8	
3	121203	Sluistring M8 DIN125A ELVZ	4	
4	122740	Bout M8x100 DIN931 ELVZ	2	
5	122768	Bout M12x35 DIN933 ELVZ	1	
6	122769	Bout M12x40 DIN933 ELVZ	1	
7	122771	Bout M12x45 DIN933 ELVZ	4	
8	122940	Moer M12ZB DIN985 ELVZ	5	
9	122945	Moer M16ZB DIN985 ELVZ	4	
10	122967	Moer M8ZB DIN985 ELVZ	2	
11	123368	Koppeling	2	
12	123639	Koppeling	2	
13	123688	Vetnippel	1	
14	124097	Borgclip 10mm	2	
15	124753	Kogelflenstrekoog	(1)	Optie
16	124910	S-Haak 5mm	2	
17	128252	Borging steunpootslinger	1	
18	128263	Inbusbout M16x45 ELVZ kl.10.9	6	8x bij gebruik van 124753
19	128264	Trekoog ø40 haaks	1	Standaard
20	128851	Bout M16x130	4	
21	200.25.100	Oplegpen 25x100	2	
22	411.01.020	Ketting 18 schakels	1	
23	432.01.003	Bronzen lagerbus disselpen	2	
24	440.01.012	Pen ø25mm L=92mm	2	
25	440.03.013	Borgring ø61xø13x6	1	
26	442.01.003	Disselpen	1	
27	442.01.016	Steunpoot 2-speed Panda/Faunus	1	
28	442.01.021	Dissel P1806	1	
29	442.01.022	Trekhaak adapter	1	
30	442.05.001	Disselcilinder Panda 1806/S	1	

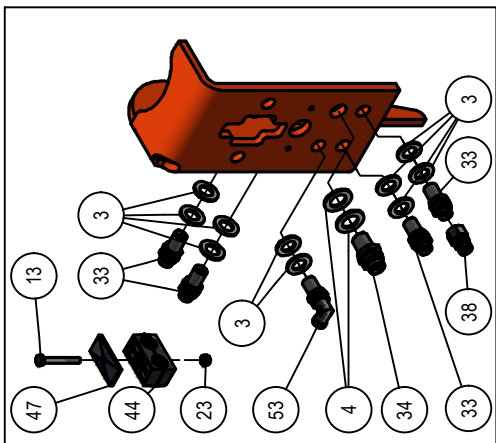
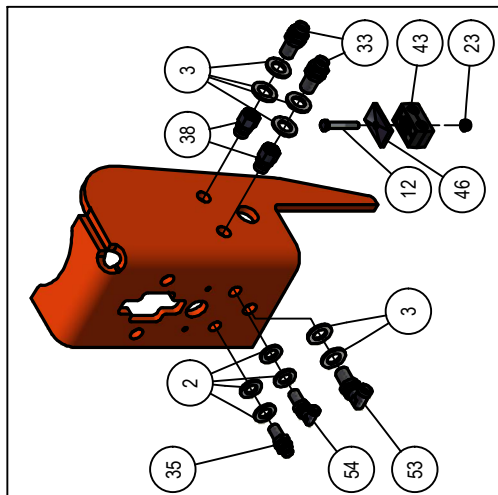
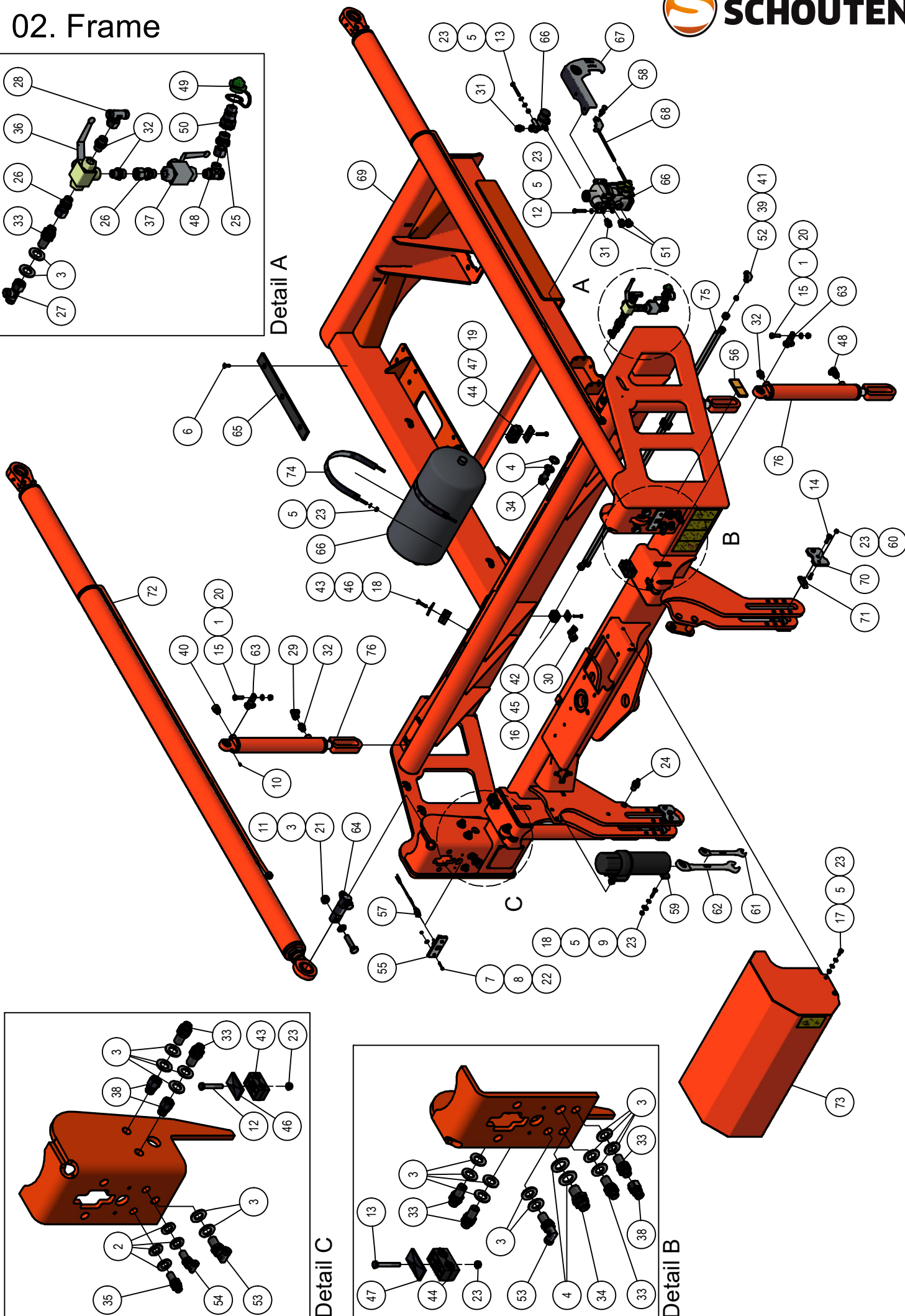
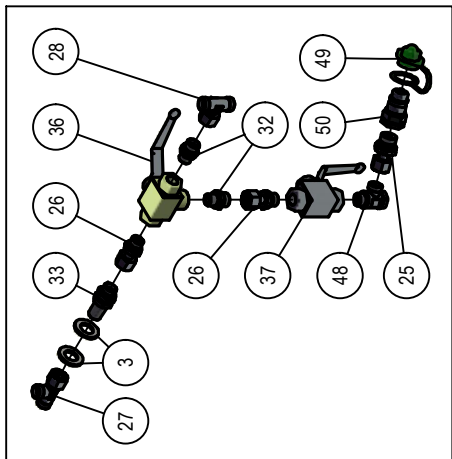
02. Frame



02. Stuklijst frame

Stukn.	Artikelnummer	Omschrijving	Aant.	Opmerking
1	121179	Sluitring M10 DIN125A ELVZ	12	
2	121187	Sluitring M16 DIN125A ELVZ	4	
3	121190	Sluitring M18 DIN125A ELVZ	22	
4	121192	Sluitring M22	4	
5	121203	Sluitring M8 DIN125A ELVZ	27	
6	122374	Verzonken inbusbout M8x25	6	
7	122443	Inbusbout M5x30 DIN912 ELVZ	4	
8	122543	Carrosseriering M5 DIN9021A ELVZ	4	
9	122545	Carrosseriering M8 DIN9021A ELVZ	3	
10	122643	Stelschroef M6x10 DIN916 ELVZ	2	
11	122717	Bout M18x70 DIN931 ELVZ	4	
12	122742	Bout M8x50 DIN931 ELVZ	5	
13	122744	Bout M8x60 DIN931 ELVZ	3	
14	122749	Bout M10x30 DIN933 ELVZ	4	
15	122751	Bout M10x35 DIN933 ELVZ	8	
16	122821	Bout M6x35 DIN933 ELVZ	2	
17	122828	Bout M8x20 DIN933 ELVZ	4	
18	122833	Bout M8x35	4	
19	122836	Bout M8x45	1	
20	122937	Moer M10ZB DIN985 ELVZ	10	
21	122948	Moer M18ZB DIN985 ELVZ	4	
22	122964	Moer M5ZB DIN985 ELVZ	4	
23	122967	Moer M8ZB DIN985 ELVZ	27	
24	123122	Sensor	1	
25	123315	Koppeling	1	
26	123317	Koppeling	2	
27	123335	Koppeling	1	
28	123354	Koppeling	1	
29	123362	Koppeling	2	
30	123363	Koppeling 15L-90°	1	
31	123609	Koppeling	2	
32	123614	Koppeling	6	
33	123720	Koppeling	7	
34	123721	Schotkoppeling recht 15L	2	
35	123725	Koppeling	1	
36	123935	Kogelkraan 3-weg 3/8"	1	
37	123941	Kogelkraan 2-weg	1	
38	123974	Koppeling	3	
39	124127	Wartelmoer	4	
40	124316	Ontluchttingsfilter	2	
41	124598	Snijring	4	
42	124766	Set schaalhelften dubbel 12mm	2	
43	124767	Set schaalhelften dubbel 15mm	4	
44	124769	Set schaalhelften dubbel 22mm	2	
45	124775	Dekplaat dubbel groep 1	2	
46	124776	Dekplaat dubbel groep 2	3	
47	124777	Dekplaat dubbel groep 3	2	
48	124787	Koppeling	3	
49	124957	Stofkap male groen	1	
50	124968	Snelkoppeling	1	

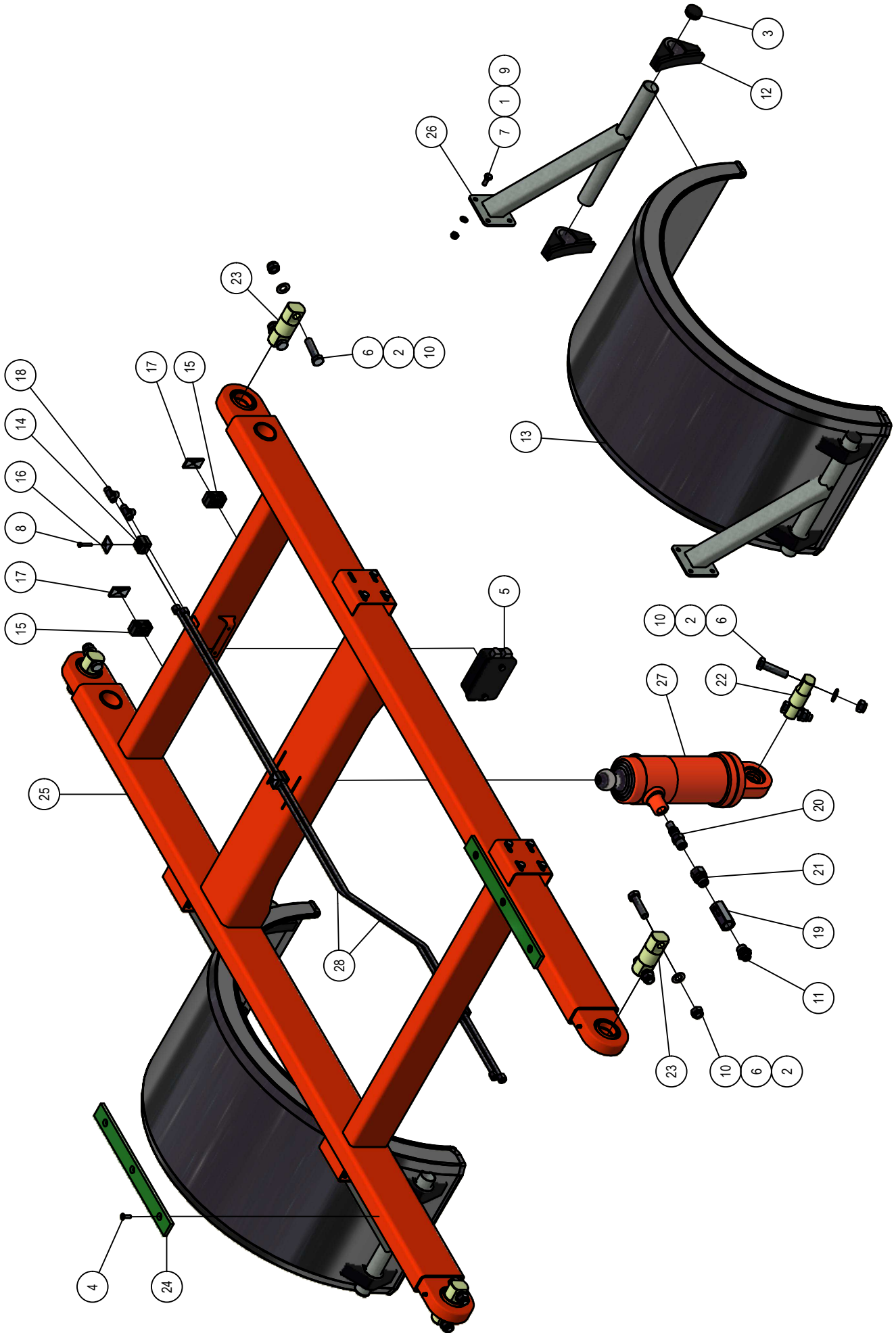
02. Frame



02. Stuklijst frame

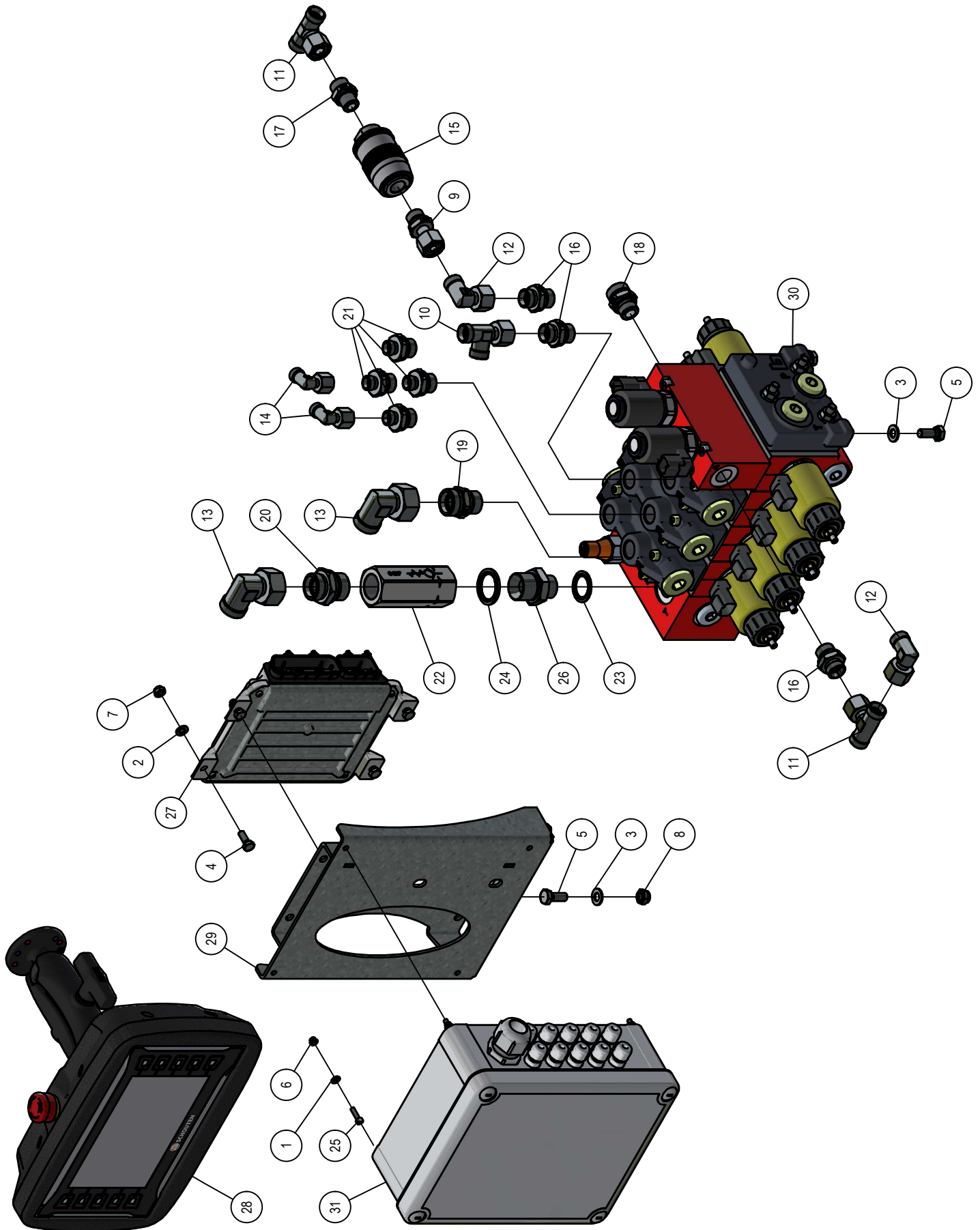
Stukn.	Artikelnummer	Omschrijving	Aant.	Opmerking
51	125350	Afsluitdop	2	
52	125415	Koppeling	1	
53	125424	Koppeling	2	
54	125429	Koppeling	1	
55	126670	Positielamp voor	2	
56	126742	Reflector oranje	2	
57	128019	Valve plug female 2-polig 5m	2	
58	128324	Indexbout M10x50	1	
59	128576	Documenthouder	1	
60	128588	Inbusbout M8x20	8	
61	128589	Ratelringsteeksleutel SW17	1	
62	128590	Ratelringsteeksleutel SW24	1	
63	200.20.070	Oplegpen 20x70	4	
64	200.40.130	Oplegpen 40x130	2	
65	413.02.008	Kunststofstrip 450x45x10	2	
66	432.04.005	Luchtremset F1810	1	
67	432.04.006	Steun ALR verstelling	1	
68	432.04.007	Hevel ALR verstelling	1	
69	442.02.001	Hoofdframe P1806	1	
70	442.02.023	Borgplaat hoogteverstelling	4	
71	442.02.024	Klemstuk hoogteverstelling	4	
72	442.05.003	Parallelcilinder D50/80-450	2	
73	442.05.014	Afschermkap P1806-S	1	
74	442.05.021	Klembeugel luchtank PANDA	2	
75	442.05.026	Hydrauliekleiding ø12x1,5mm	2	
76	450.06.002	Optrekcilinder maaikit D30/50-320	4	

02.01. Hefframe



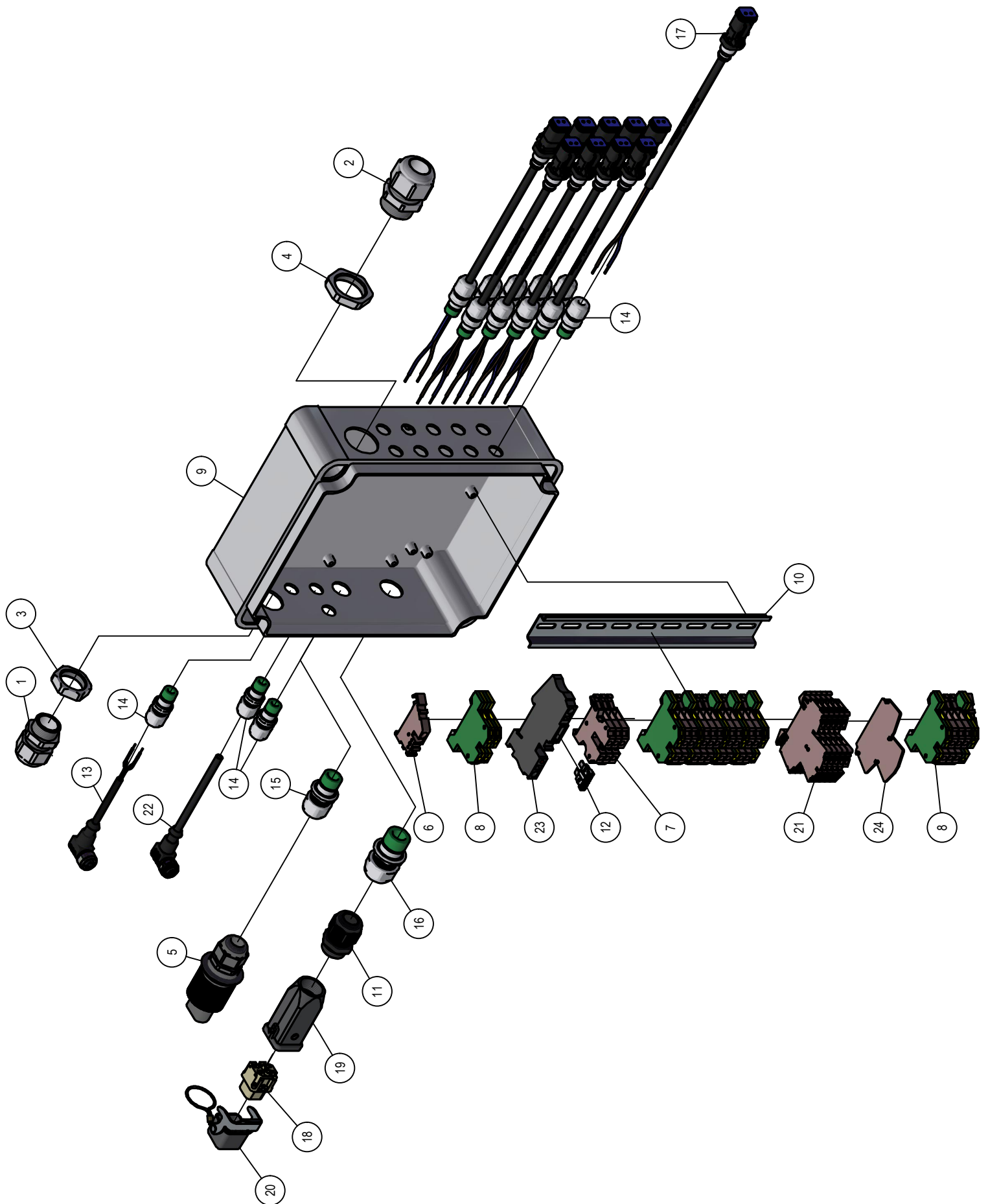
02.01. Stuklijst hefframe

Stukn.	Artikelnummer	Omschrijving	Aant.	Opmerking
1	121179	Sluitring M10 DIN125A ELVZ	16	
2	121190	Sluitring M18 DIN125A ELVZ	10	
3	121602	Inslagdop	4	
4	122374	Verzonken inbusbout	6	
5	122460	Verdeeldoos 32-polig	1	
6	122717	Bout M18x70 DIN931 ELVZ	10	
7	122748	Bout M10x25 DIN933 ELVZ	16	
8	122821	Bout M6x35 DIN933 ELVZ	5	
9	122937	Moer M10ZB DIN985 ELVZ	16	
10	122948	Moer M18ZB DIN985 ELVZ	10	
11	123618	Koppeling	1	
12	123945	Spatschermsteun 42mm - 4st	2	
13	124469	Spatbord	2	
14	124765	Set schaalhelften dubbel 10mm	3	
15	124768	Set schaalhelften dubbel 18mm	2	
16	124775	Dekplaat dubbel groep 1	3	
17	124776	Dekplaat dubbel groep 2	2	
18	125195	T-koppeling 10L	2	
19	126781	Slangbreukbeveiliging	1	
20	126787	Inschroefkoppeling	1	
21	128135	Koppeling	1	
22	200.40.130	Oplegpen 40x130	1	
23	200.50.130	Oplegpen 50x130	4	
24	413.02.008	Kunststofstrip 450x45x10	2	
25	442.02.002	Hefframe bak Panda	1	
26	442.02.003	Spatbordsteun Panda	4	
27	442.05.002	Telescoopcilinder	1	
28	442.05.023	Hydr.leiding ø10 laadklep P1806	2	



02.02. Stuklijst Elektra-hydrauliek

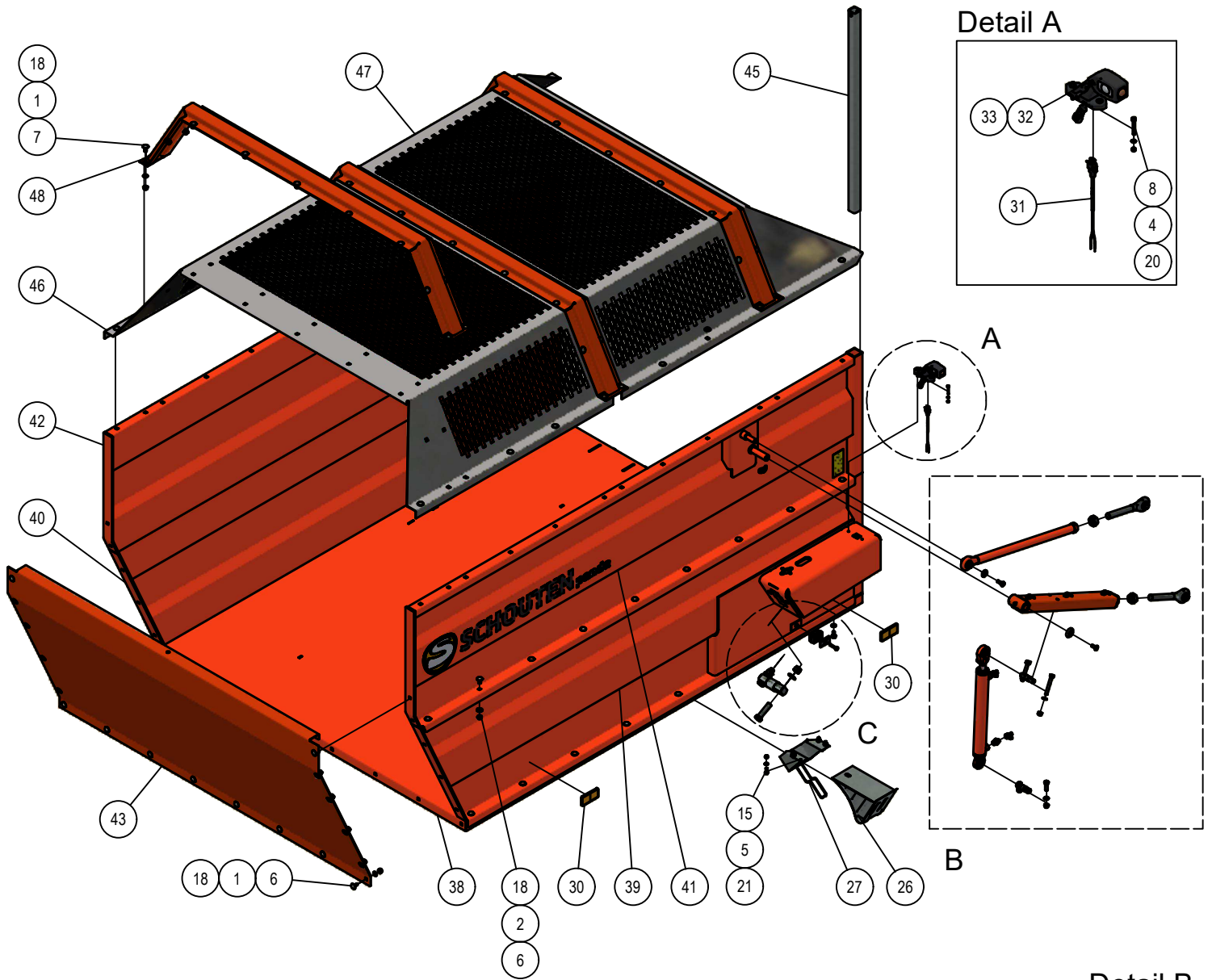
Stukn.	Artikelnummer	Omschrijving	Aant.	Opmerking
1	121199	Sluitring M4	4	
2	121202	Sluitring M6 DIN125A ELVZ	4	
3	121203	Sluitring M8 DIN125A ELVZ	7	
4	122815	Bout M6x16 DIN933 ELVZ	4	
5	122828	Bout M8x20 DIN933 ELVZ	7	
6	122962	Moer M4ZB	4	
7	122965	Moer M6ZB DIN985 ELVZ	4	
8	122967	Moer M8ZB DIN985 ELVZ	3	
9	123317	Koppeling	1	
10	123335	Koppeling	1	
11	123354	Koppeling	2	
12	123362	Koppeling	2	
13	123364	Koppeling	2	
14	123368	Koppeling	2	
15	123514	Smooterugslagklep	1	
16	123610	Koppeling	3	
17	123614	Koppeling	1	
18	123615	Koppeling	1	
19	123621	Koppeling	1	
20	123623	Koppeling	1	
21	123637	Koppeling	4	
22	124087	Terugslagklep 3/4" BSP	1	
23	125179	Multiseal	1	
24	125205	Multiseal	1	
25	125600	Schroef M4x16	4	
26	125693	Verloopnippel	1	
27	200.09.014	Universele controller	1	
28	200.09.030	Universele bedieningsunit	1	
29	442.05.006	Steun elektrakast	1	
30	442.05.018	Ventielblok	1	
31	442.SS.560	Elektrakast P1404/1806	1	Zie pagina 15



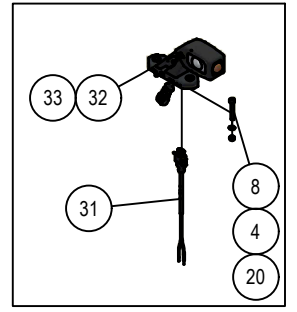
02.03. Stuklijst Elektrakast

Stukn.	Artikelnummer	Omschrijving	Aant.	Opmerking
1	121391	Kabelwartel	1	
2	121392	Kabelwartel	1	
3	121396	Wartelmoer PG16	1	
4	121397	Wartelmoer	1	
5	121452	Stekker 3-polig	1	
6	121927	Eindklem	2	
7	121929	Railklem	15	
8	121930	Railklem massa	9	
9	122128	Schakelkast	1	
10	122399	Montagerail	1	L=225mm
11	123341	Kabelwartel	1	
12	124934	Steekzekering 25A	1	
13	126333	Kabel 10mtr met connector M12 haaks	1	
14	126437	Kabelwartel M12	13	
15	126438	Kabelwartel M16	1	
16	126439	Kabelwartel M20	1	
17	128125	Connector met LED	10	
18	128253	Schroef terminal	1	
19	128254	Tulebehuizing	1	
20	128255	Afdekkap	1	
21	128461	Railklem dubbel	5	
22	128521	Kabel met connector	1	
23	128542	Steekzekeringhouder	1	
24	128789	Afsluitplaat	1	

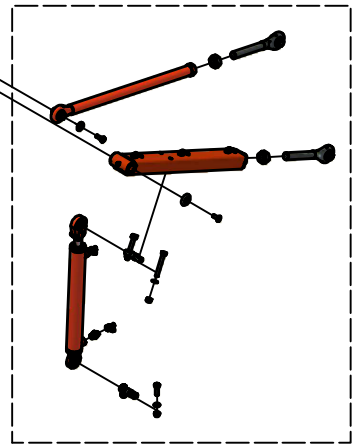
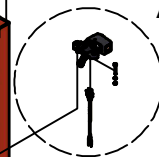
03. Laadbak



Detail A

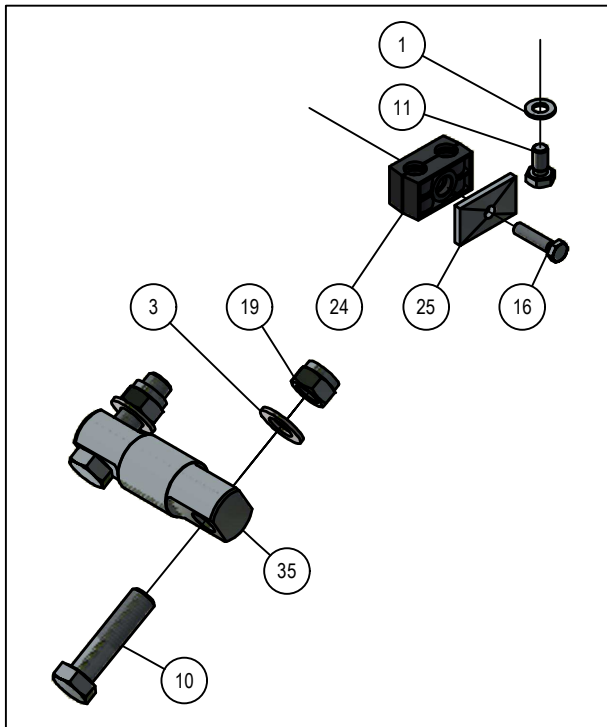


A

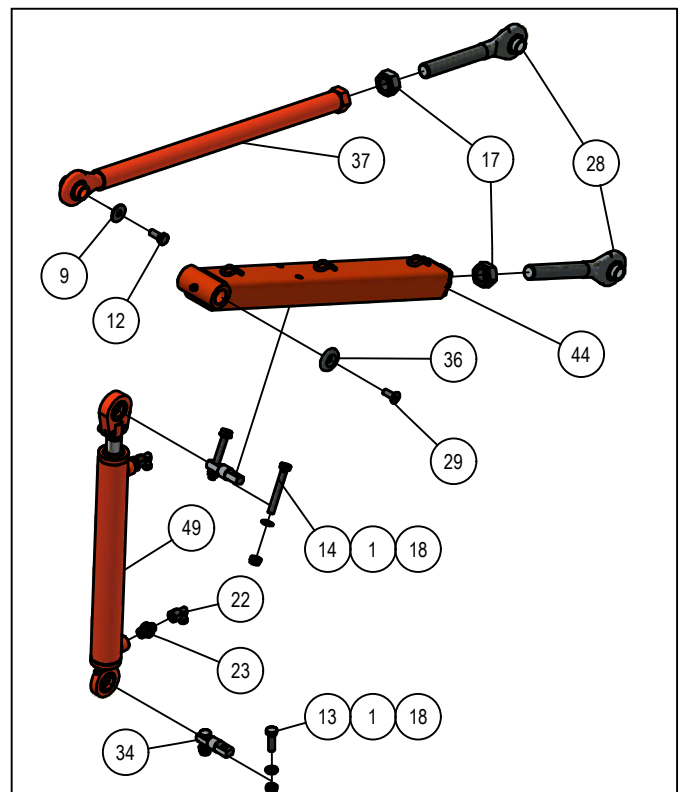


B

Detail C

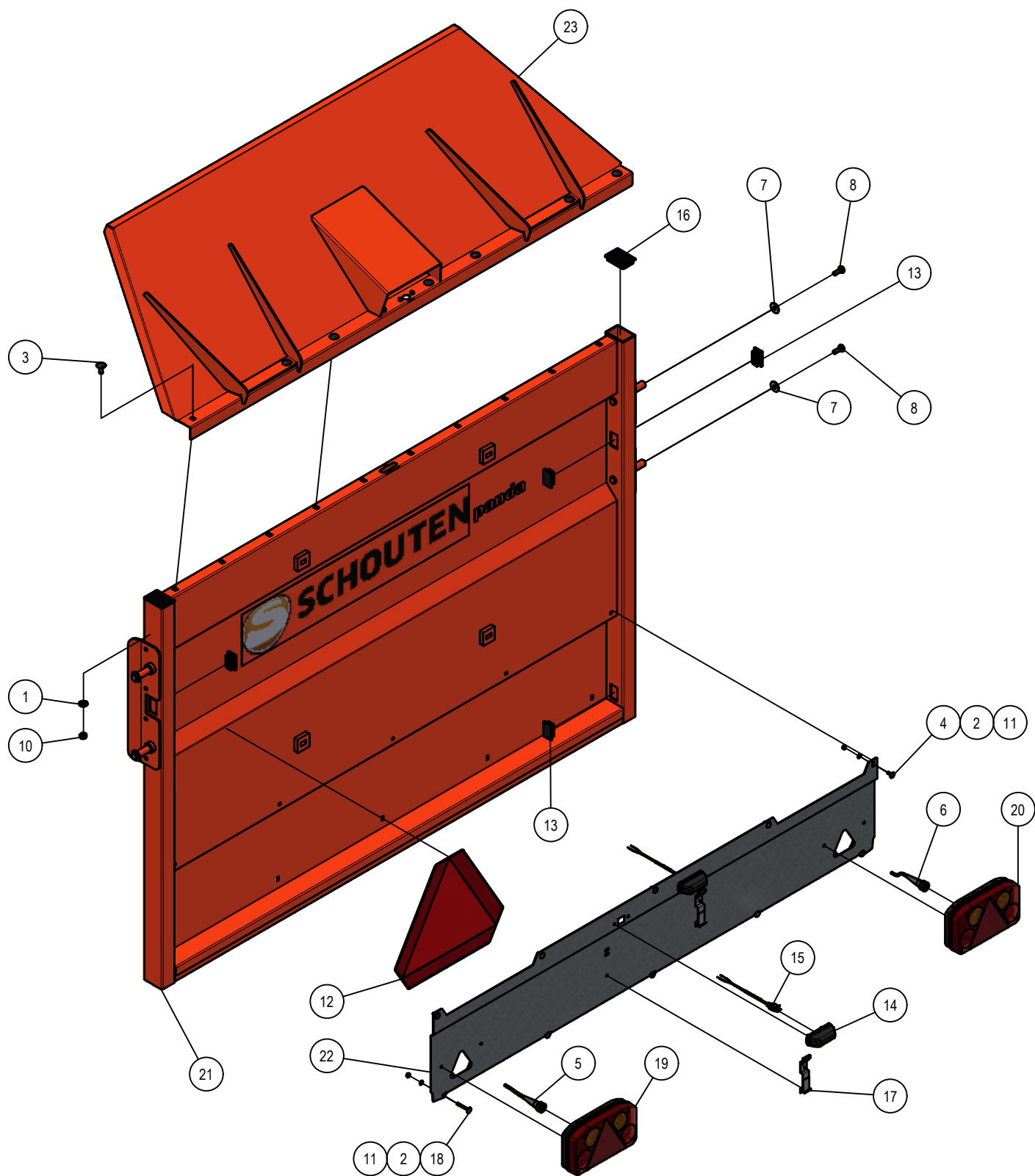


Detail B



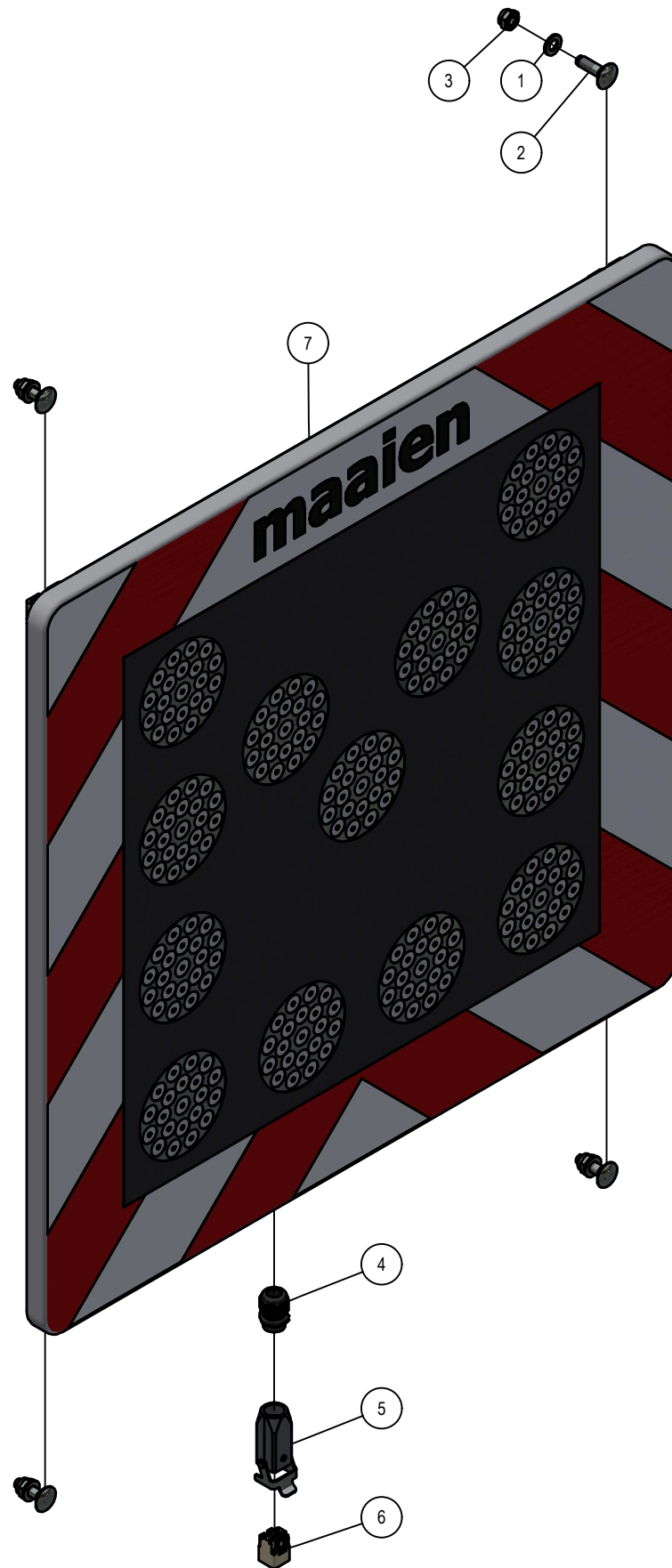
03. Stuklijst laadbak

Stukn.	Artikelnummer	Omschrijving	Aant.	Opmerking
1	121179	Sluitring M10 DIN125A ELVZ	96	
2	121183	Sluitring M12 DIN125A ELVZ	28	
3	121190	Sluitring M18 DIN125A ELVZ	4	
4	121201	Sluitring M5 DIN125A ELVZ	4	
5	121203	Sluitring M8 DIN125A ELVZ	8	
6	122034	Slotbout M10x20 DIN603 ELVZ kl.8.8	90	
7	122035	Slotbout M10x25 DIN603 ELVZ kl.8.8	22	
8	122443	Inbusbout M5x30 DIN912 ELVZ	4	
9	122536	Carrosseriering M10 DIN9021A ELVZ	2	
10	122717	Bout M18x70 DIN931 ELVZ	4	
11	122747	Bout M10x20 DIN933 ELVZ	6	
12	122748	Bout M10x25 DIN933 ELVZ	2	
13	122751	Bout M10x35 DIN933 ELVZ	4	
14	122758	Bout M10x80 DIN933 ELVZ	4	
15	122828	Bout M8x20 DIN933 ELVZ	8	
16	122833	Bout M8x35	2	
17	122860	Moer M24 DIN934 ELVZ	4	
18	122937	Moer M10ZB DIN985 ELVZ	118	
19	122948	Moer M18ZB DIN985 ELVZ	4	
20	122964	Moer M5ZB DIN985 ELVZ	4	
21	122967	Moer M8ZB DIN985 ELVZ	8	
22	123368	Koppeling	4	
23	123639	Koppeling	4	
24	124767	Set schaalhelften dubbel 15mm	2	
25	124776	Dekplaat dubbel groep 2	2	
26	124805	Wielkeg	2	
27	124806	Wielkeghouder	2	
28	125164	Topstangspindel	4	
29	125514	Verzonken inbusbout M10x25 DIN7991	2	
30	126742	Reflector oranje	4	
31	128019	Valve plug female 2-polig 5m	2	
32	200.05.005	Markeringslamp LED links	1	
33	200.05.006	Markeringslamp LED rechts	1	
34	200.20.070	Oplegpen 20x70	4	
35	200.40.130	Oplegpen 40x130	2	
36	326.04.019	Sluitring ø40xø11x6 verz. gat	2	
37	440.03.073	Stuurstang klep Panda	2	
38	442.03.001	Bodem voorraadbak Panda	1	
39	442.03.002	Zijpaneel bak Panda linksonder	1	
40	442.03.003	Zijpaneel bak Panda rechtsonder	1	
41	442.03.004	Zijpaneel Linksboven bak Panda	1	
42	442.03.005	Zijpaneel Rechtsboven bak Panda	1	
43	442.03.006	Voorplaat bak Panda	1	
44	442.03.011	Klepbediening Panda	2	
45	442.03.012	Verstevigingskoker	2	
46	442.03.042	Dakplaat voorzijde P1806	1	
47	442.03.043	Dakplaat achterzijde P1806	1	
48	442.03.044	Dakrong bak Panda 1806	3	
49	442.05.024	Klepcilinder D25/40-315	2	



03.01. Stuklijst achterklep

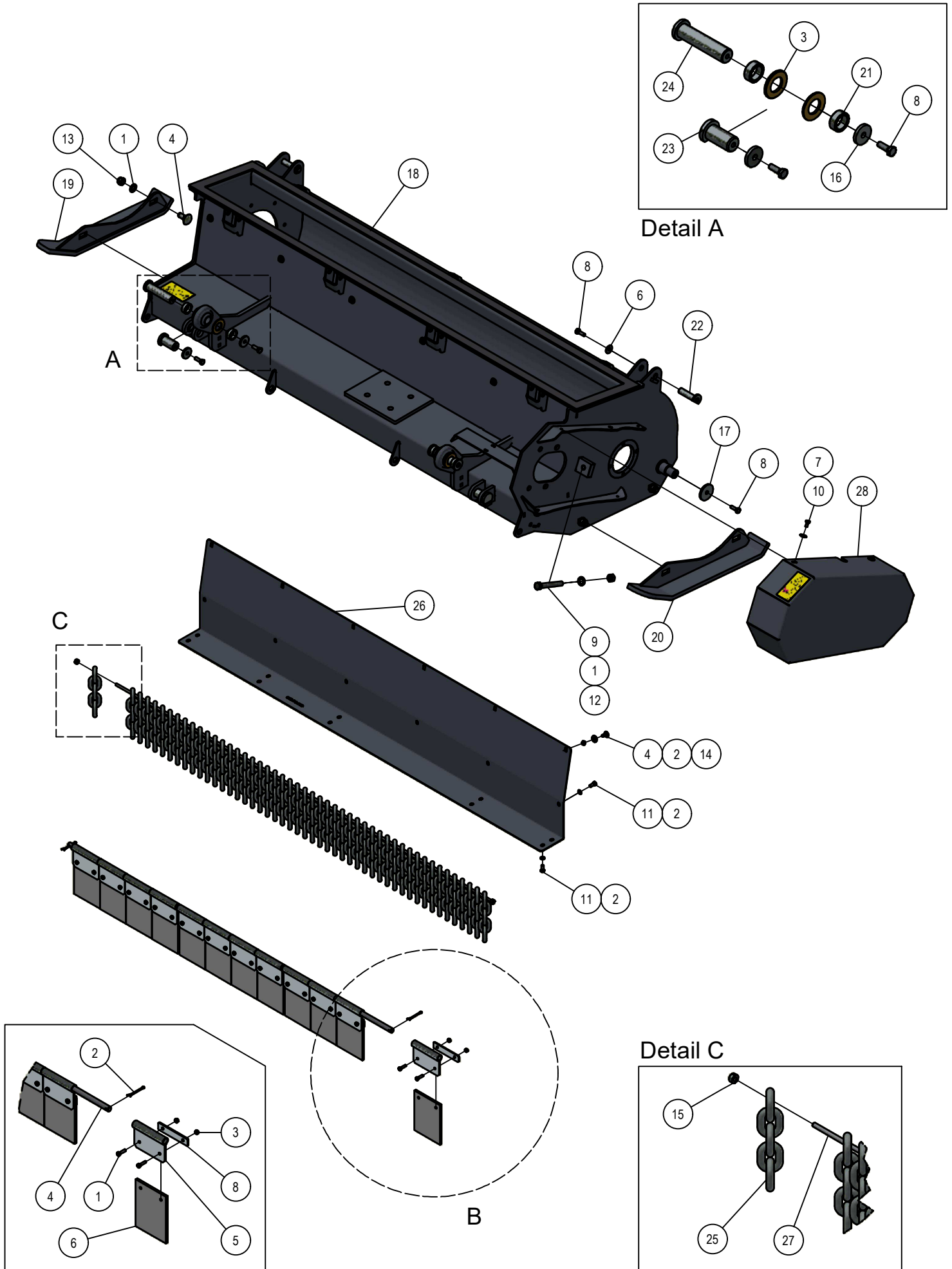
Stukn.	Artikelnummer	Omschrijving	Aant.	Opmerking
1	121183	Sluitring M12 DIN125A ELVZ	10	
2	121202	Sluitring M6 DIN125A ELVZ	12	
3	122035	Slotbout M10x25 DIN603 ELVZ kl.8.8	10	
4	122054	Slotbout M6x16 DIN603 ELVZ kl.8.8	5	
5	122470	Kabel met bajonetaansluiting links	1	
6	122471	Kabel met bajonetaansluiting rechts	1	
7	122536	Carrosseriering M10 DIN9021A ELVZ	4	
8	122748	Bout M10x25 DIN933 ELVZ	4	
9	122815	Bout M6x16 DIN933 ELVZ	2	
10	122937	Moer M10ZB DIN985 ELVZ	10	
11	122965	Moer M6ZB DIN985 ELVZ	12	
12	125370	Sticker gevarendriehoek	1	
13	126125	Inslagdop	4	
14	126279	Kentekenplaatverlichting	2	
15	128019	Valve plug female 2-polig 5m	2	
16	128129	Inslagdop	2	
17	128131	Kentekenplaathouder set 2 stuks	1	
18	128323	Slotbout M6x45 DIN603 ELVZ kl.8.8	5	
19	200.05.001	Achterlamp LED links	1	
20	200.05.002	Achterlamp LED rechts	1	
21	442.03.040	Achterklep bak P1806	1	
22	442.03.041	Lichtbak P1806	1	
23	442.03.045	Bovenklep P1806	1	



03.02. Stuklijst Actieframe

Stukn.	Artikelnummer	Omschrijving	Aant.	Opmerking
1	121179	Sluitring M10 DIN125A ELVZ	4	
2	122037	Slotbout M10x35 DIN603 ELVZ kl.8.8	4	
3	122937	Moer M10ZB DIN985 ELVZ	4	
4	123341	Kabelwartel	1	
5	128256	Koppelingshuis 3A M20 recht	1	
6	128257	Schroef terminal 4-polig male	1	
7	200.05.007	Actieframe 800x800mm	1	

04. Maaiunit



Detail A

Detail C

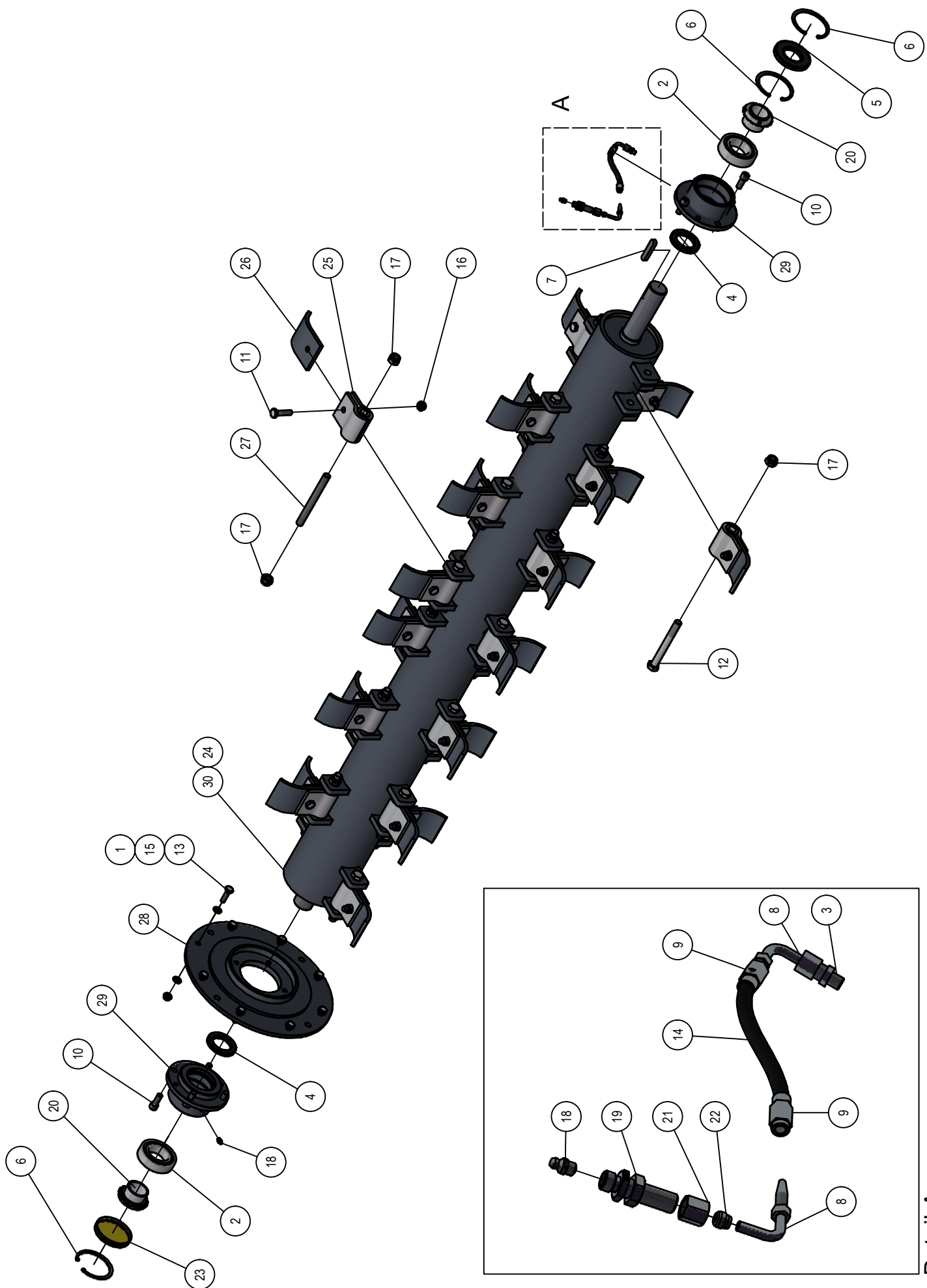
Detail B - Rubber afscherming (optie)

04. Stuklijst maaiunit

Stukn.	Artikelnummer	Omschrijving	Aant.	Opmerking
1	121187	Sluitring M16 DIN125A ELVZ	5	
2	121203	Sluitring M8 DIN125A ELVZ	13	
3	121213	Sluitring M30 DIN125B Messing	4	
4	122052	Slotbout M16x40 DIN603 ELVZ KL8.8	4	
5	122062	Slotbout M8x20 DIN603 ELVZ 8.8	6	
6	122536	Carrosseriering M10 DIN9021A ELVZ	2	
7	122545	Carrosseriering M8 DIN9021A ELVZ	10	
8	122749	Bout M10x30 DIN933 ELVZ	8	
9	122784	Bout M16x120	1	
10	122827	Bout M8x16 DIN933 ELVZ	4	
11	122828	Bout M8x20 DIN933 ELVZ	13	
12	122849	Moer M16 DIN934 ELVZ	1	
13	122945	Moer M16ZB DIN985 ELVZ	4	
14	122967	Moer M8ZB DIN985 ELVZ	7	
15	128117	Stelring 8x16x8 DIN705	2	
16	411.01.013	Sluitring ø40xø11x6mm	4	
17	440.03.013	Borgring ø61xø13x6	2	
18	450.01.001	Maaiunit Panda P1806	1	
19	450.01.006	Glijstof rechts	1	
20	450.01.007	Glijstof links	1	
21	450.01.011	Afstandbus ø38/ø28.5 L=15mm	4	
22	450.01.012	Pen ø19mm L=78mm	2	
23	450.01.013	Pen ø30mm L=59mm	2	
24	450.01.014	Pen ø28mm L=118mm	2	
25	450.01.031	Kettingafscherming 5 schakels	49	
26	450.01.036	Slijtplaat P1806	1	
27	450.01.037	Rondstaal RVS ø8mm L=1866mm	1	
28	450.05.003	Afschermkap maaiunit	1	

Rubber afscherming (optie)

Stukn.	Artikelnummer	Omschrijving	Aant.	Opmerking
1	122831	Bout M8x30 DIN933 ELVZ	24	
2	122881	Splitpen	2	
3	122967	Moer M8ZB DIN985 ELVZ	24	
4	450.01.005	Bevestigingsas	1	
5	450.01.015	Bevestiging rubber B=150mm	12	
6	450.01.016	Rubber afschermplaat	12	
8	450.01.017	Tegenstrip bevest.	12	

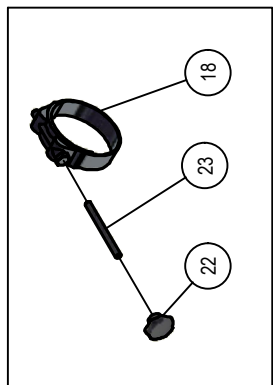


Detail A

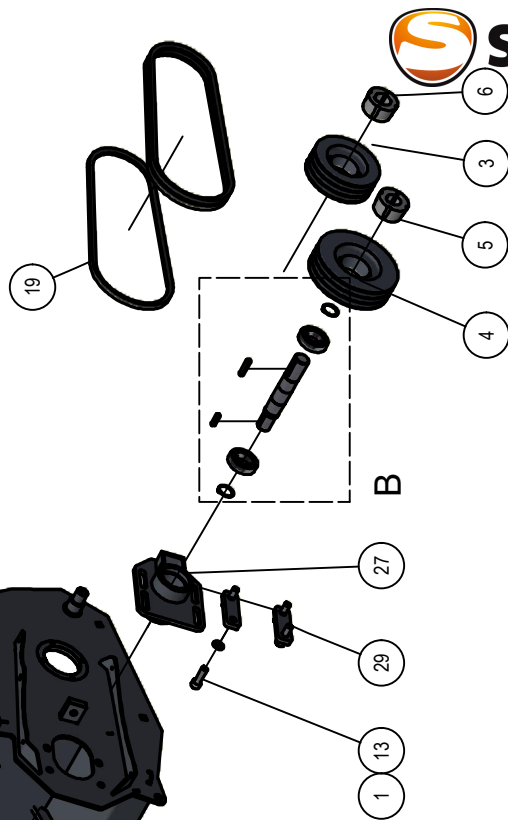
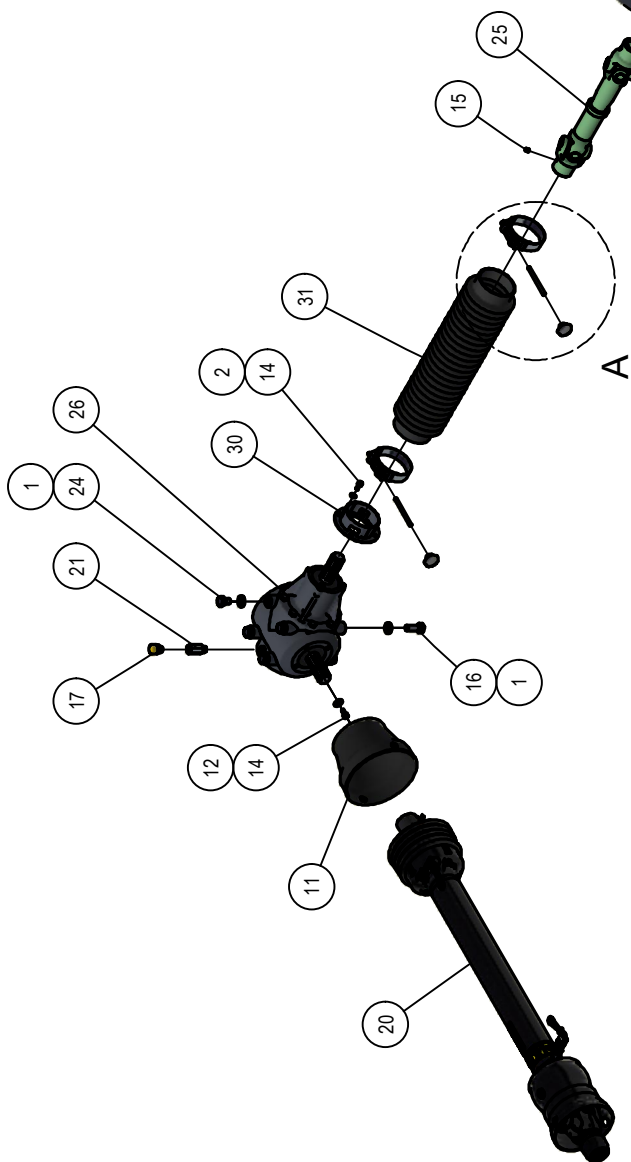
04.01. Stuklijst rotor maaiunit

Stukn.	Artikelnummer	Omschrijving	Aant.	Opmerking
1	121179	Sluistring M10 DIN125A ELVZ	16	
2	121439	Zelfinstellend kogellager	2	
3	121626	Koppeling	1	
4	121702	Keerring	2	
5	121722	Keerring	1	
6	121896	Seegerring huis	3	
7	122183	Inlegspie	1	
8	122452	Pilaar 90°	2	
9	122453	Pilaarhuis	2	
10	122570	Inbusbout M12x30 DIN912 kl.12.9 ELVZ	8	
11	122674	Bout M12x45 DIN931 Zwart kl. 12.9	26	
12	122697	Bout M16x140 DIN931 Zwart kl. 10.9	25	
13	122751	Bout M10x35 DIN933 ELVZ	8	
14	122935	Vetslang 210bar p/mtr	1	L=0,2m
15	122937	Moer M10ZB DIN985 ELVZ	8	
16	122940	Moer M12ZB DIN985 ELVZ	26	
17	122945	Moer M16ZB DIN985 ELVZ	27	
18	123688	Vetnippel	2	
19	123724	Koppeling	1	
20	123757	Klembus	2	
21	124131	Wartelmoer	1	
22	124592	Snijring	1	
23	125278	Afdichtkap	1	
24	450.03.001	Rotoras Panda 1800mm	1	
25	450.03.002	Klepelhoeder Panda/Faunus	26	
26	450.03.003	Klepelmes Hardox Panda L=120	26	
27	450.03.004	Klepelpen M16 L=160mm	1	
28	450.03.005	Lagerplaat maaiunit	1	
29	450.03.015	Lagerhuis Panda klepel rotor	2	
30	450.SS.101	Klepelas P1806 compl. gebal.	(1)	Gebalanceerd incl. klepels

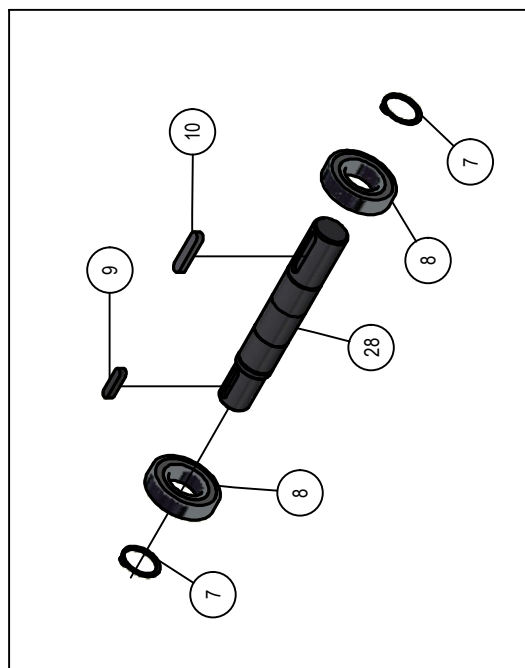
04.02. Aandrijving maaiunit



Detail A



B



Detail B

04.02. Stuklijst aandrijving maaiunit

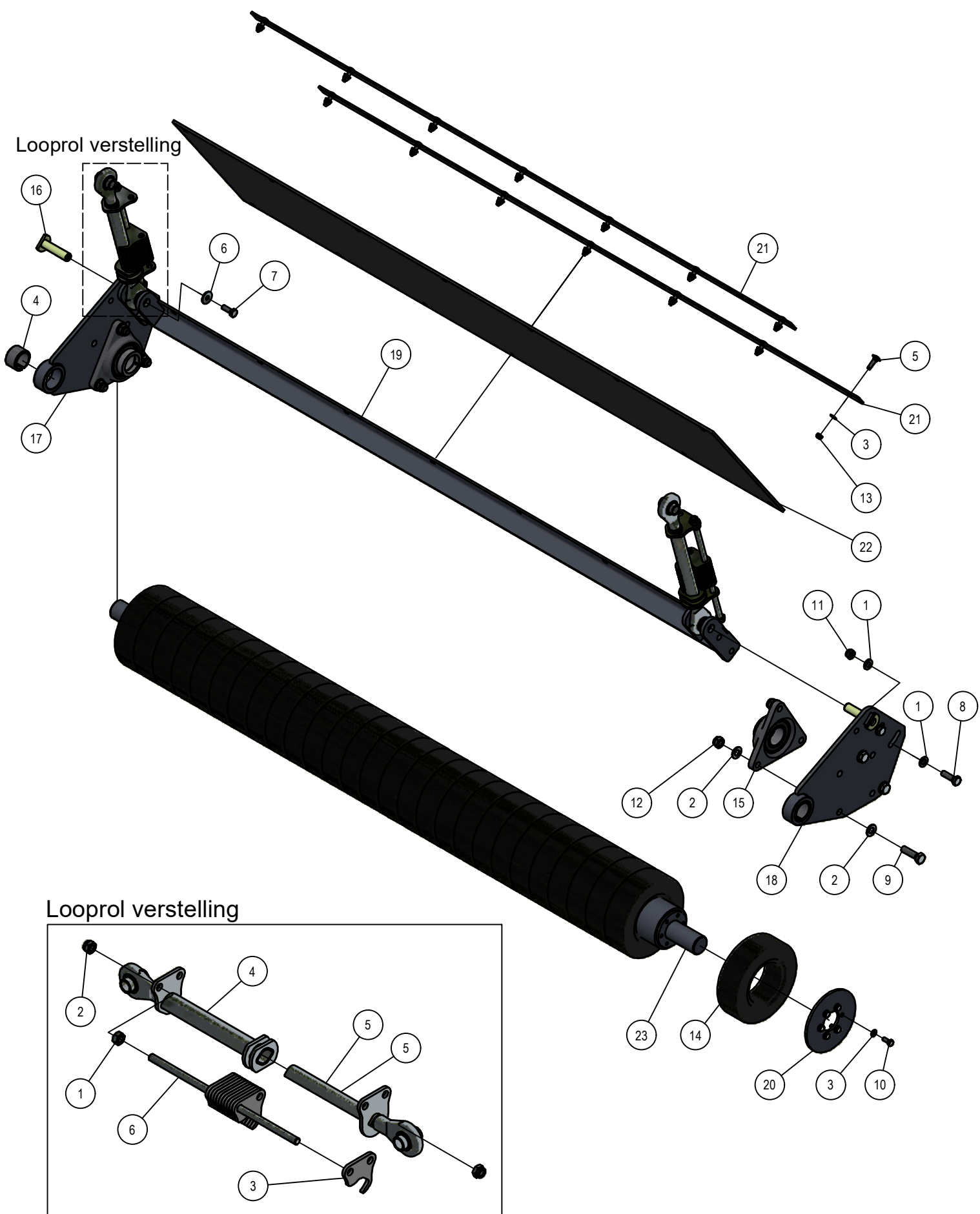
Stukn.	Artikelnummer	Omschrijving	Aant.	Opmerking
1	121187	Sluitring M16 DIN125A ELVZ	12	
2	121203	Sluitring M8 DIN125A ELVZ	4	
3	121346	V-snaarpoulie taperlock	1	
4	121441	V-snaarpoulie taperlock	1	
5	121456	Klembus taperlock ø40	1	
6	121457	Klembus taperlock ø45	1	
7	121807	Seegerring	2	
8	122094	Diepgroefkogellager	2	
9	122171	Inlegspie	1	
10	122178	Inlegspie	1	
11	122420	Beschermkap aftakas	1	
12	122545	Carrosseriering M8 DIN9021A ELVZ	4	
13	122587	Inbusbout M16x50 DIN912 kl.10.9	4	
14	122614	Inbusbout M8x16 DIN912 ELVZ	8	
15	122644	Stelschroef M8x10 DIN916 ELVZ	2	
16	122793	Bout M16x40 DIN933 ELVZ	4	
17	124316	Ontluchttingsfilter	1	
18	124746	1-delige slangklem	2	
19	125046	V-snaar Red Power	3	
20	125128	Aftakas met vrijloop F	1	
21	125331	Verlengnippel	1	
22	126722	Sterknop	2	
23	126723	Draadeind M8x100	2	
24	128566	Bout M16x20 DIN933 ELVZ	4	
25	200.06.001	Cardanas	1	
26	450.03.020	Tandwielkast Panda maaiunit	1	Zie bijlage in deze PDF
27	450.05.004	Verstelbaar lagerhuis maaiunit	1	
28	450.05.005	Aandrijftras maaiunit Panda	1	
29	450.05.009	Borgstrip lagerhuis	2	
30	450.05.011	Bevestigingsflens vouwbalg	1	
31	450.05.012	Vouwbalg cardanas	1	



04.03. Stuklijst looprol

Stukn.	Artikelnummer	Omschrijving	Aant.	Opmerking
1	124449	Flenslagerblok	2	
2	122967	Moer M8ZB DIN985 ELVZ	14	
3	122943	Moer M14ZB DIN985 ELVZ	8	
4	122940	Moer M12ZB DIN985 ELVZ	4	
5	122782	Bout M14x50 DIN933	8	
6	122769	Bout M12x40 DIN933 ELVZ	4	
7	122749	Bout M10x30 DIN933 ELVZ	2	
8	122536	Carrosseriering M10 DIN9021A ELVZ	2	
9	122066	Slotbout M8x30 DIN603 ELVZ kl.8.8	14	
10	121290	Inspanbus	2	
11	121203	Sluistring M8 DIN125A ELVZ	14	
12	121186	Sluistring M14 DIN125A ELVZ	16	
13	121183	Sluistring M12 DIN125A ELVZ	8	
14	450.04.014	Afschermrubber	1	
15	450.04.013	Contrastrip rubber afscherming	2	
16	450.04.010	Slijtring looprol Panda/Faunus	(2)	Optie
17	450.04.004	Afschraper looprol 1,8mtr.	1	
18	450.04.003	Looprolhouder links	1	
19	450.04.002	Looprolhouder rechts	1	
20	450.04.001	Looprol maaiunit 1,8mtr	1	
21	450.01.012	Pen ø19mm L=78mm	2	

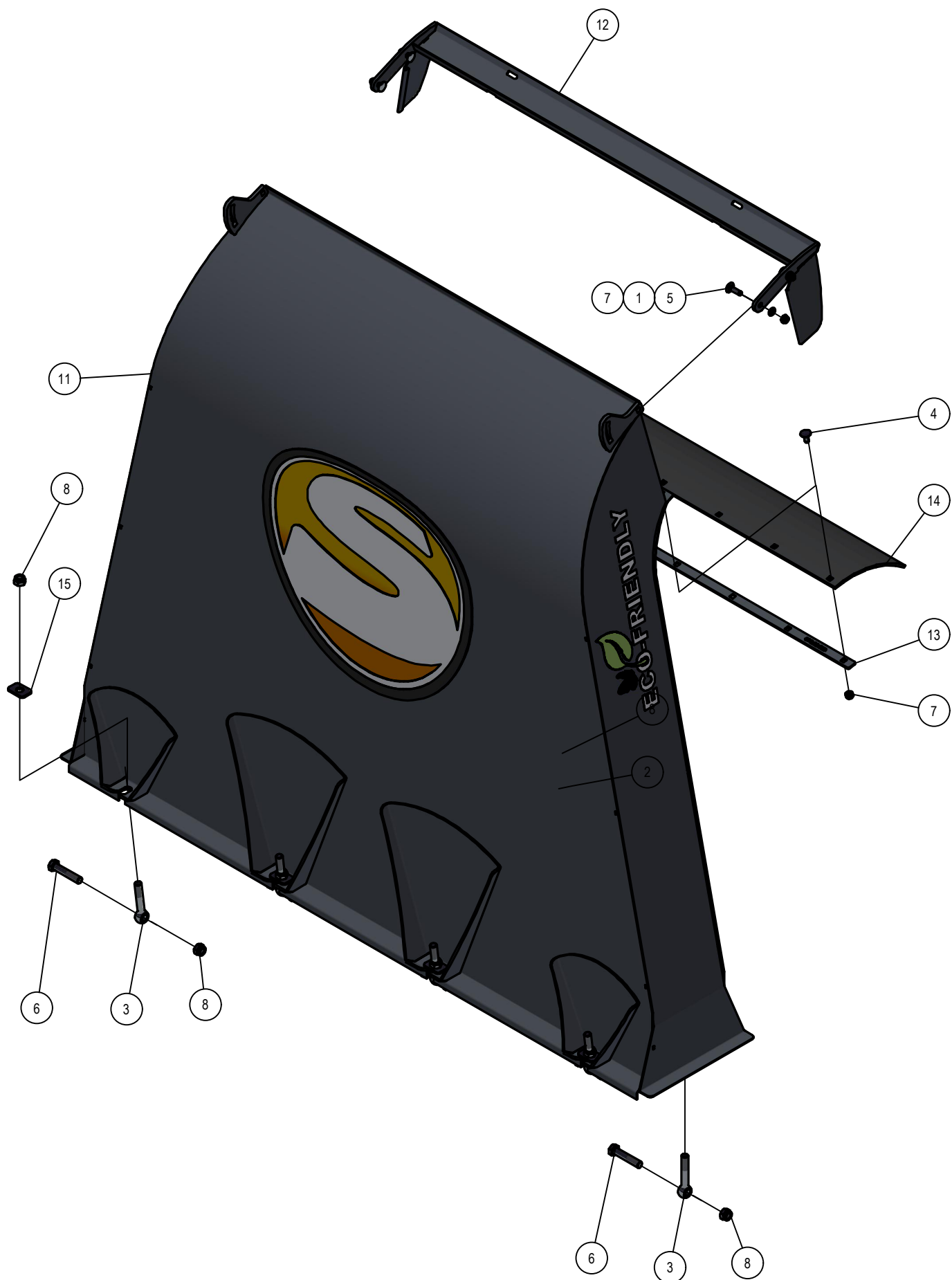
Stuklijst looprol verstelling				
Stukn.	Artikelnummer	Omschrijving	Aant.	Opmerking
1	122842	Moer M12 DIN934 ELVZ	1	
2	122940	Moer M12ZB DIN985 ELVZ	2	
3	414.06.017	Vulplaat	12	
4	450.04.021	Topstang vast deel ø20	1	
5	450.04.022	Topstang schuifdeel ø20	1	
6	450.04.023	Geleidestang	1	



04.04. Stuklijst looprol rubberen uitvoering

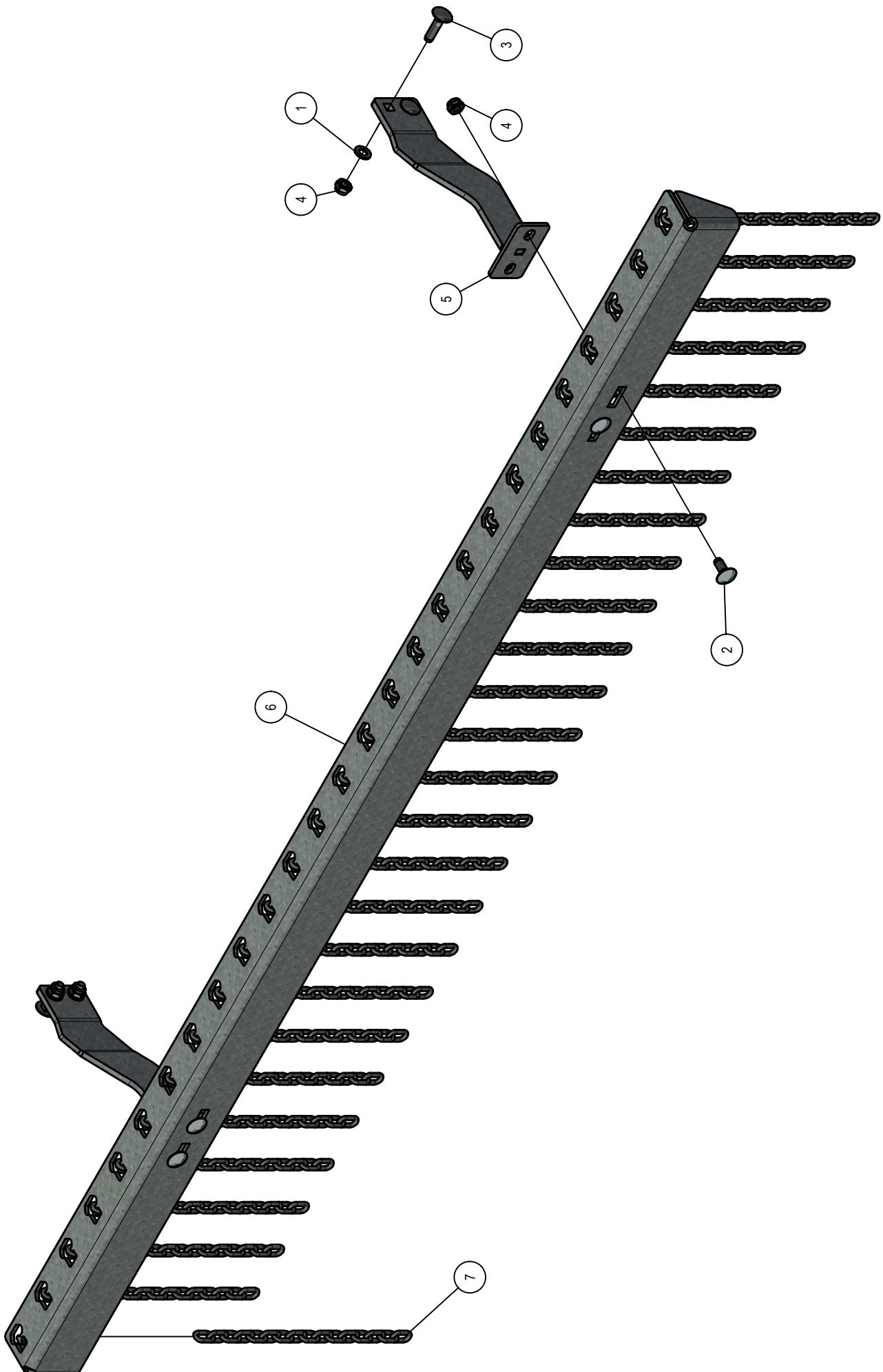
Stukn.	Artikelnummer	Omschrijving	Aant.	Opmerking
1	121183	Sluitring M12 DIN125A ELVZ	8	
2	121186	Sluitring M14 DIN125A ELVZ	12	
3	121203	Sluitring M8 DIN125A ELVZ	26	
4	121290	Inspanbus	2	
5	122066	Slotbout M8x30 DIN603 ELVZ kl.8.8	14	
6	122536	Carrosseriering M10 DIN9021A ELVZ	2	
7	122749	Bout M10x30 DIN933 ELVZ	2	
8	122769	Bout M12x40 DIN933 ELVZ	4	
9	122782	Bout M14x50 DIN933	6	
10	122828	Bout M8x20 DIN933 ELVZ	12	
11	122940	Moer M12ZB DIN985 ELVZ	4	
12	122943	Moer M14ZB DIN985 ELVZ	6	
13	122967	Moer M8ZB DIN985 ELVZ	14	
14	126102	Band massief plat	28	
15	128832	Flenslagerblok	2	
16	450.01.012	Pen ø19mm L=78mm	2	
17	450.04.002	Looprolhouder rechts	1	
18	450.04.003	Looprolhouder links	1	
19	450.04.004	Afschraper looprol 1,8mtr.	1	
20	450.04.012	Eindplaat looprol	2	
21	450.04.013	Contrastrip rubber afscherming	2	
22	450.04.014	Afschermrubber	1	
23	450.04.020	Looprol P1806-S/F1810 ø100mm	1	

Stuklijst looprol verstelling				
Stukn.	Artikelnummer	Omschrijving	Aant.	Opmerking
1	122842	Moer M12 DIN934 ELVZ	2	
2	122940	Moer M12ZB DIN985 ELVZ	4	
3	414.06.017	Vulplaat	24	
4	450.04.021	Topstang vast deel ø20	1	
5	450.04.022	Topstang schuifdeel ø20	1	
6	450.04.023	Geleidestang	2	



04.05. Stuklijst uitwerppijp

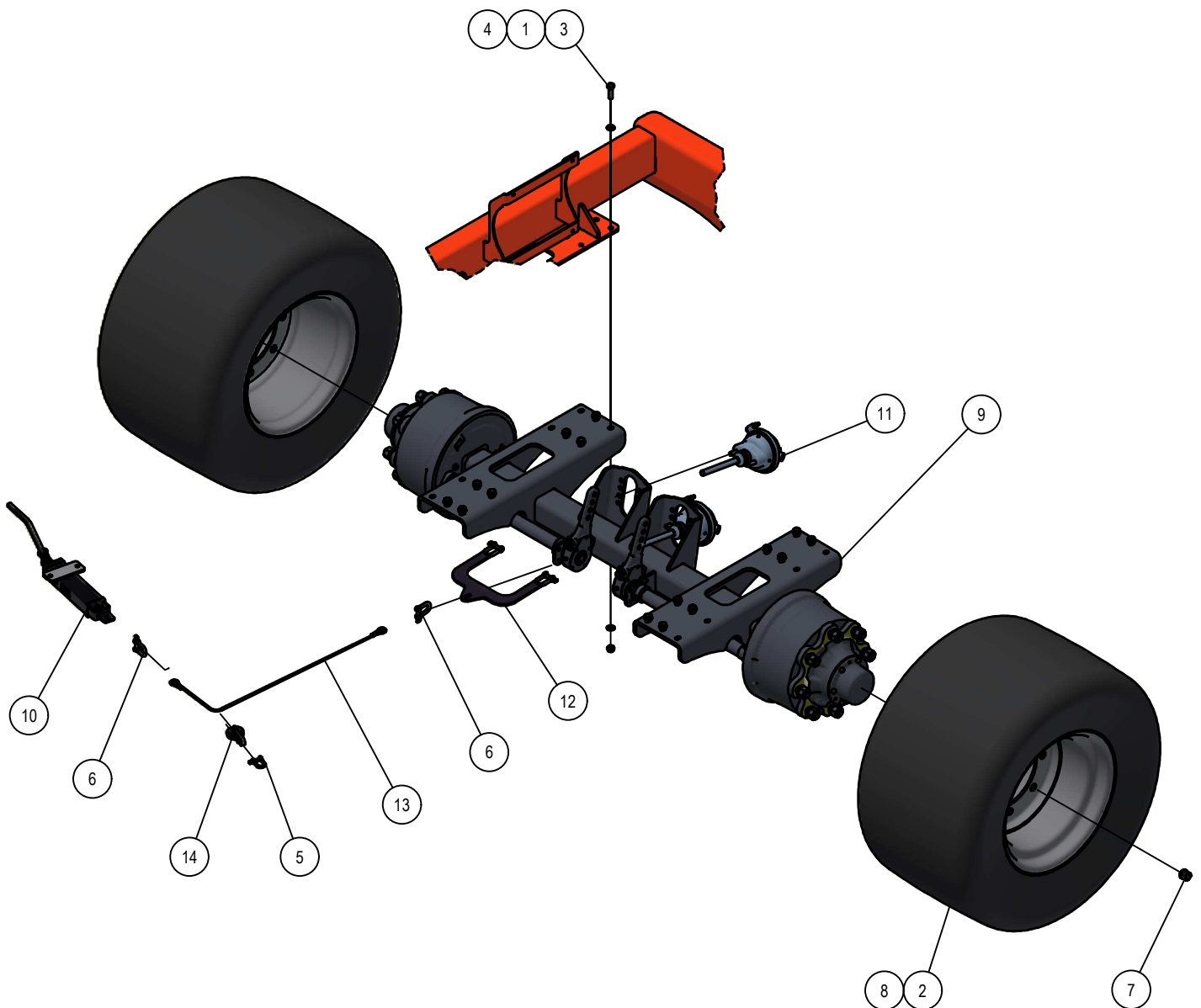
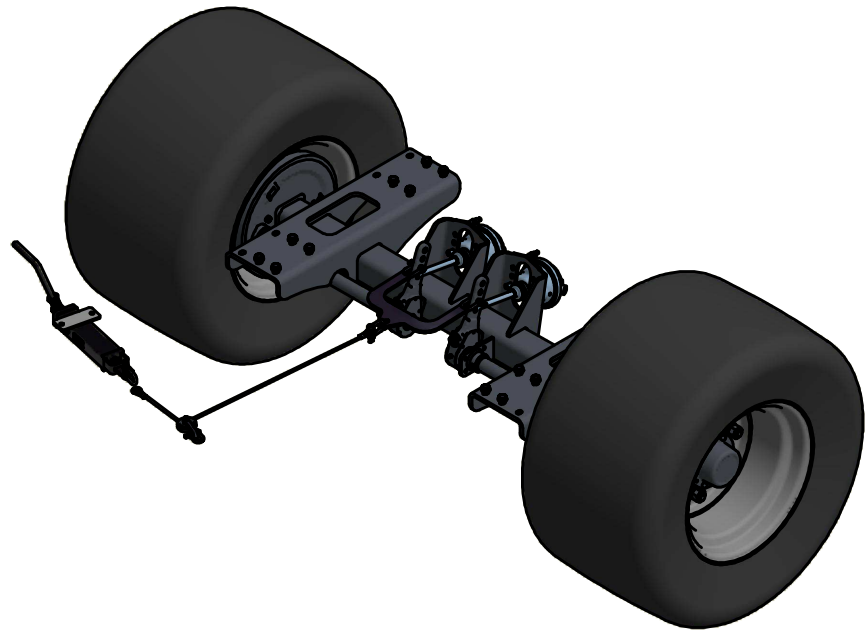
Stukn.	Artikelnummer	Omschrijving	Aant.	Opmerking
1	121179	Sluitring M10 DIN125A ELVZ	4	
2	121187	Sluitring M16 DIN125A ELVZ	3	
3	121675	Oogbout M16x100 DIN444 ELVZ	7	
4	122035	Slotbout M10x25 DIN603 ELVZ kl.8.8	8	
5	122037	Slotbout M10x35 DIN603 ELVZ kl.8.8	4	
6	122710	Bout M16x80 DIN931 ELVZ	7	
7	122937	Moer M10ZB DIN985 ELVZ	12	
8	122945	Moer M16ZB DIN985 ELVZ	14	
9	200.02.021	Sticker Eco-Friendly	2	
10	432.06.001.02	Logo	1	
11	450.02.001	Uitwerppijp maaiunit 1,80mtr	1	
12	450.02.002	Richtklep Blaaspijp P1806	1	
13	450.02.013	Contrastrip blaaspijp P1806	1	
14	450.02.014	Morsrubber blaaspijp P1806	1	
15	450.04.009	Borgplaat uitwerppijp	4	



04.06. Stuklijst Insectenverjager

Stukn.	Artikelnummer	Omschrijving	Aant.	Opmerking
1	121179	Sluiring M10 DIN125A ELVZ	4	
2	122035	Slotbout M10x25 DIN603 ELVZ kl.8.8	4	
3	122038	Slotbout M10x40 DIN603 ELVZ kl.8.8	4	
4	122937	Moer M10ZB DIN985 ELVZ	8	
5	450.01.038	Steun insectenverjager	2	
6	450.01.040	Balk insectenverjager L=1880mm	1	
7	450.01.041	Ketting 16 schakels	27	

05.01. Wielas geremd



05.01. Stuklijst wielas geremd

Stukn.	Artikelnummer	Omschrijving	Aant.	Opmerking
1	121183	Sluistring M12 DIN125A ELVZ	32	
2	121303	Band-wiel combinatie BKT AW	2	Standaard
3	122769	Bout M12x40 DIN933 ELVZ	16	
4	122940	Moer M12ZB DIN985 ELVZ	16	
5	123301	D-Sluiting	1	
6	123302	D-Sluiting	2	
7	125743	Wielmoer M18x1.5	16	
8	126399	Band-wiel combinatie Mitas AR-04	(2)	Optie
9	432.04.002	Geremde wielas Faunus/Panda	1	Zie bijlage in deze PDF
10	442.04.013	Handrem t.b.v. losbreekbev.	1	
11	442.04.014	Luchtremset	1	
12	442.04.018	Evenaar	1	
13	442.04.019	Handremkabel ø6mm L=835mm	1	
14	442.04.020	Katrol ø50mm	1	